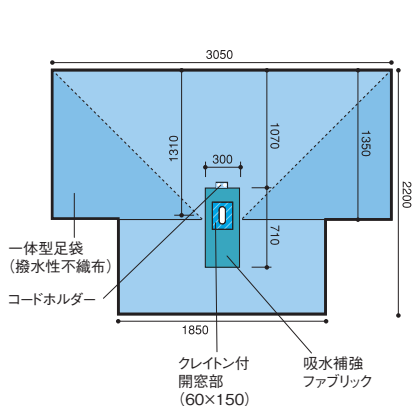


婦人科用ドレープ

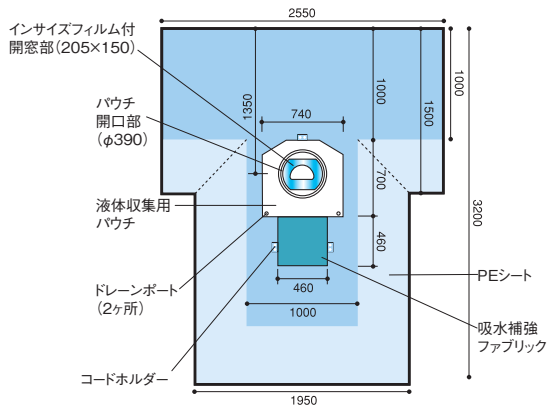
製造販売届出番号:13B3X0014200001

滅菌済

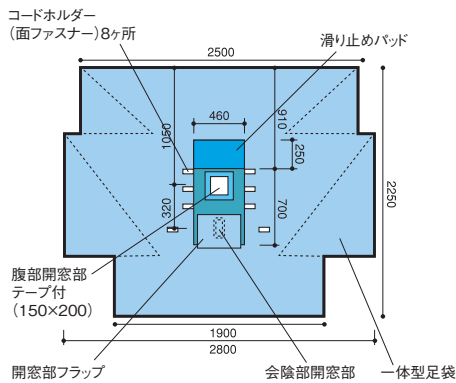
開窓部周辺に吸水補強ファブリックを使用した婦人科および産科用ドレープです。
帝王切開用には立体的に360度カバーする液体収集用パウチが付いています。足袋一体型ドレープもあります。



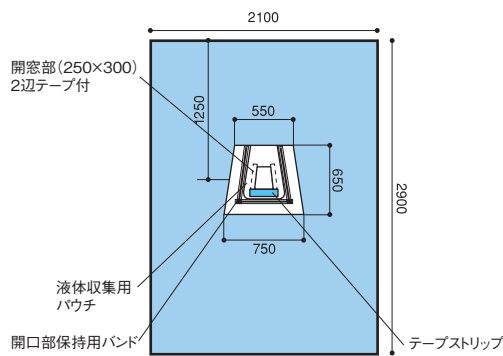
砕石位・婦人科用シート



帝王切開用シート



砕石位LAVH用シート



ポケット付婦人科・腹式用シート

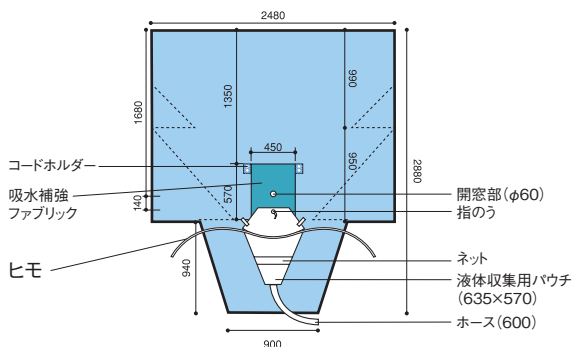
商品コード	商品名	入数	JANコード
22201	砕石位・婦人科用シート	12枚	4523992422019
22204	帝王切開用シート	10枚	4523992422040
22206	砕石位LAVH用シート	8枚	4523992422064
22214	ポケット付婦人科・腹式用シート	15枚	4523992422149

泌尿器科用ドレープ

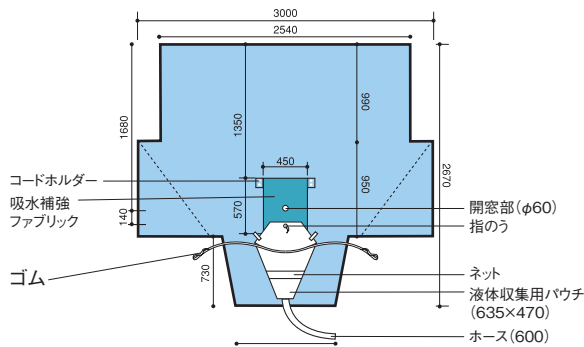
製造販売届出番号:13B3X0014200001

滅菌済

開窓部に吸水補強ファブリックを使用した泌尿器科用ドレープです。
TURシートの液体収集用パウチは、液体処理に便利な排水用ホース付で、術者の首にかけて使用するヒモ付タイプと、患者の足にかけるゴム付タイプがあります。



TURシート



TURシートII

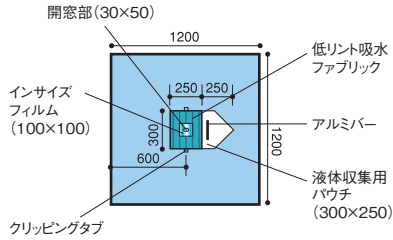
商品コード	商品名	入数	JANコード
22602	TURシート	8枚	4523992426024
22605	TURシートII	9枚	4523992426055

眼科用ドレープ

製造販売届出番号:13B3X00142000001

滅菌済

開窓部周辺に低リント吸水ファブリックを使用し、インサイズフィルムと液体収集用パウチが一体となった眼科用ドレープです。



眼科用シートII (穴あき)

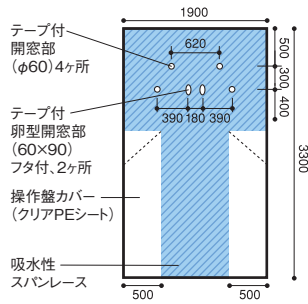
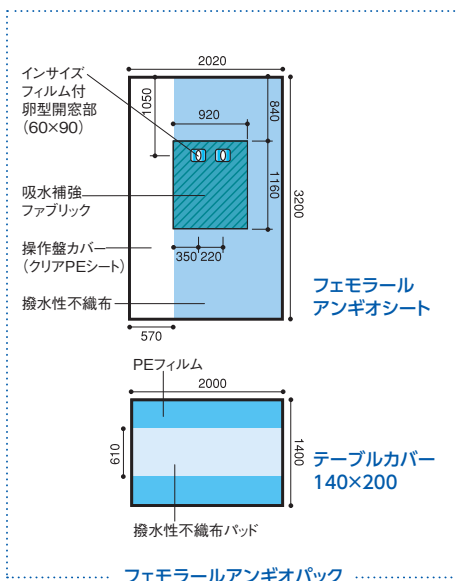
商品コード	商品名	入数	JANコード
22504	眼科用シートII (穴あき)	30枚	4523992425041

カテ検査用ドレープ

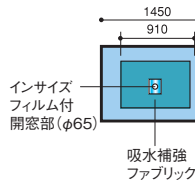
製造販売届出番号:13B3X00142000001

滅菌済

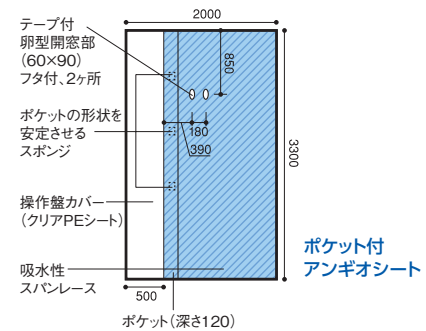
血管カテーテル検査および治療用ドレープです。全面吸水/防水性不織布を使用したタイプ、また、フェモラル用として大型ポケットの付いたタイプもあります。



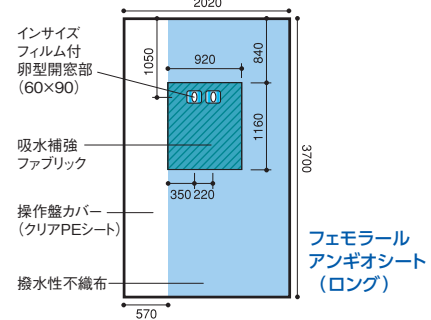
ラディアル
アンギオシート
(吸水タイプ)



ブラキアル
アンギオシート



ポケット付
アンギオシート



フェモラル
アンギオシート
(ロング)

商品コード	商品名	入数	JANコード
21701	フェモラルアンギオパック	15袋	4523992417015
22701	フェモラルアンギオシート	18枚	4523992427014
22702	ブラキアルアンギオシート	18枚	4523992427021
22704	ラディアルアンギオシート (吸水タイプ)	15枚	4523992427045
22706	ポケット付アンギオシート	10枚	4523992427069
22708	フェモラルアンギオシート (ロング)	18枚	4523992427083

●お求めは下記の代理店へ

販売元

nissho 日昭産業株式会社

メディカル・ヘルスケア営業部

〒105-8567 東京都港区虎ノ門 4-3-13

TEL.03-5472-1676 FAX.03-5472-1683