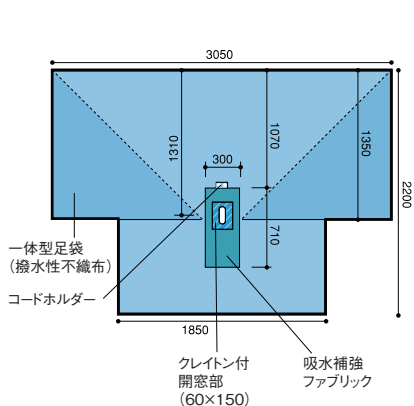


婦人科用ドレープ

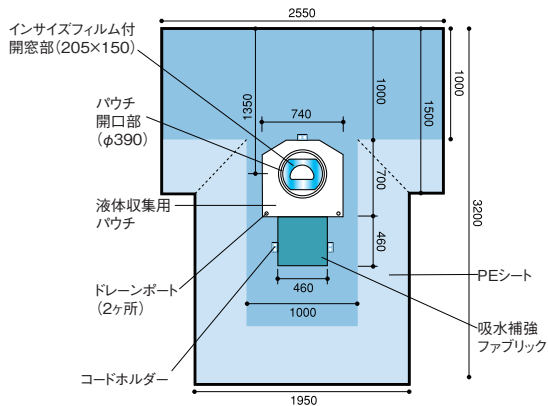
製造販売届出番号:13B3X0014200001

滅菌済

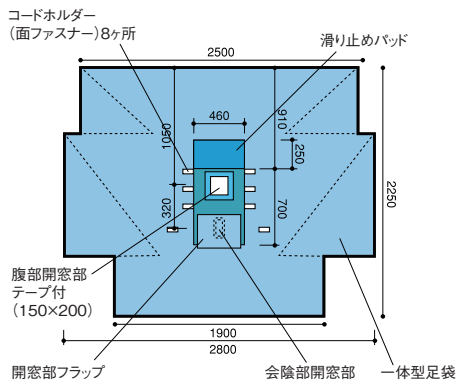
開窓部周辺に吸水補強ファブリックを使用した婦人科および産科用ドレープです。
帝王切開用には立体的に360度カバーする液体収集用パウチが付いています。足袋一体型ドレープもあります。



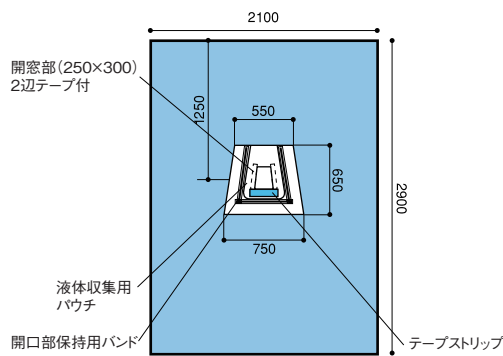
砕石位・婦人科用シート



帝王切開用シート



砕石位LAVH用シート



ポケット付婦人科・腹式用シート

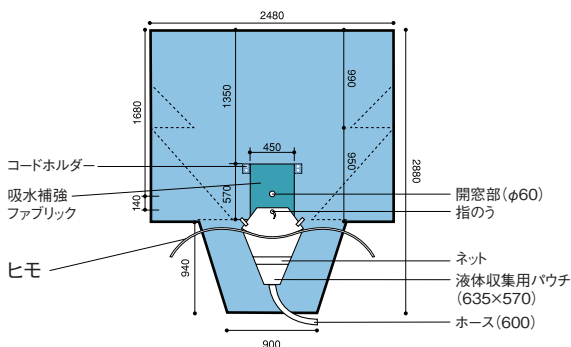
商品コード	商品名	入数	JANコード
22201	砕石位・婦人科用シート	12枚	4523992422019
22204	帝王切開用シート	10枚	4523992422040
22206	砕石位LAVH用シート	8枚	4523992422064
22214	ポケット付婦人科・腹式用シート	15枚	4523992422149

泌尿器科用ドレープ

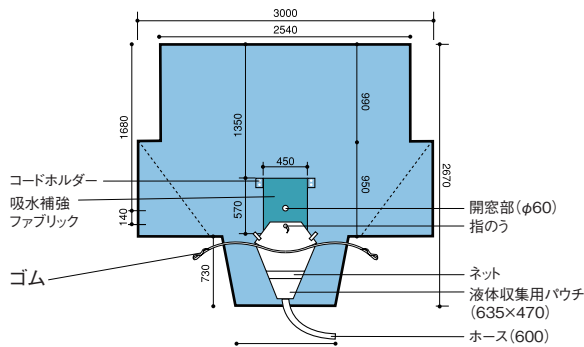
製造販売届出番号:13B3X0014200001

滅菌済

開窓部に吸水補強ファブリックを使用した泌尿器科用ドレープです。
TURシートの液体収集用パウチは、液体処理に便利な排水用ホース付で、術者の首にかけて使用するヒモ付タイプと、患者の足にかけるゴム付タイプがあります。



TURシート



TURシートII

商品コード	商品名	入数	JANコード
22602	TURシート	8枚	4523992426024
22605	TURシートII	9枚	4523992426055